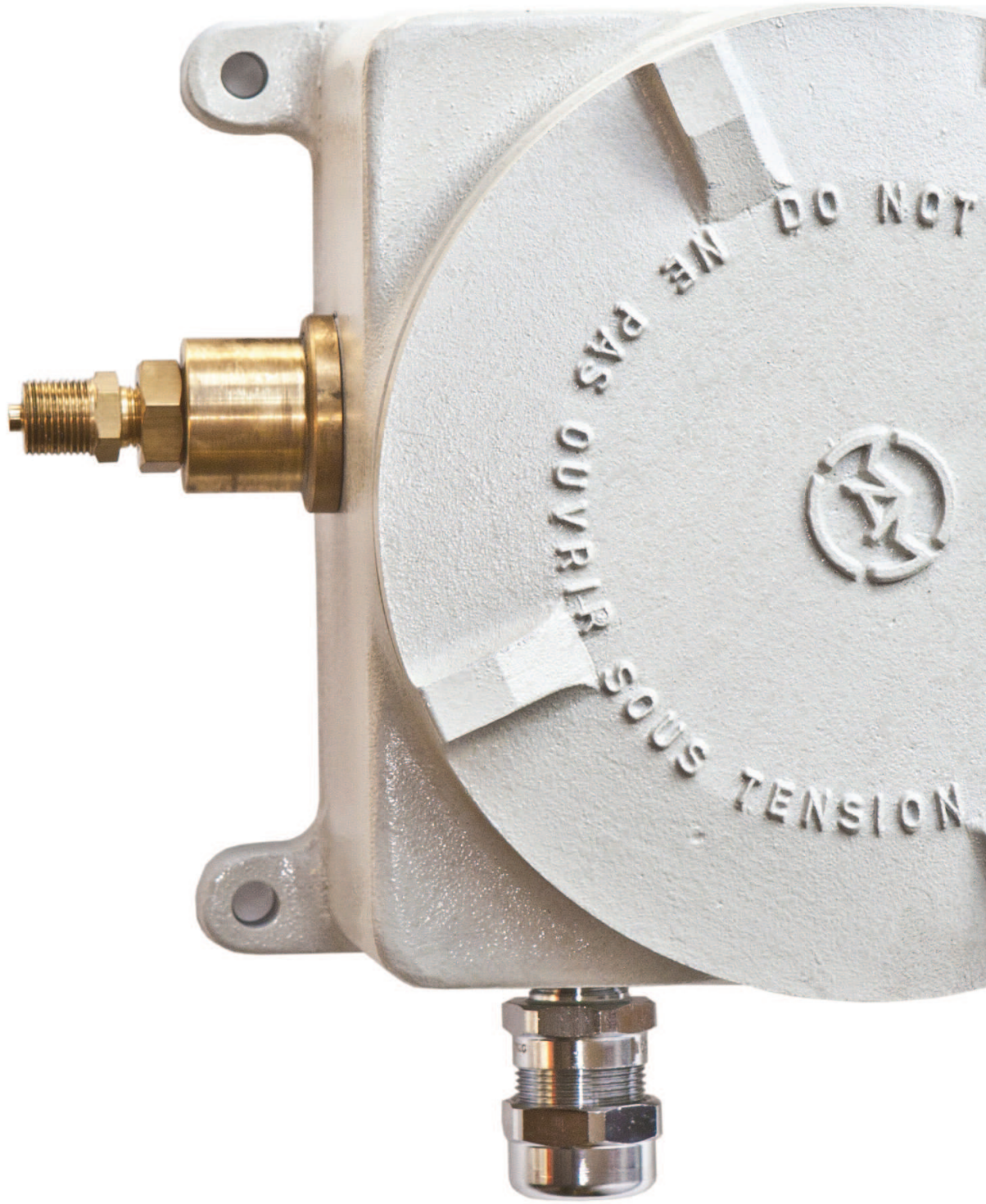




SERIE GUB
CUSTODIE ANTIDEFLAGRANTI

it

07 - 2016



NOTE

Area for handwritten notes, consisting of multiple horizontal dotted lines.



OFFICINE MECCANICHE M.A.M. Srl

Via Vico Veneto, 32, 20090

Pieve Emanuele (MI), ITALY

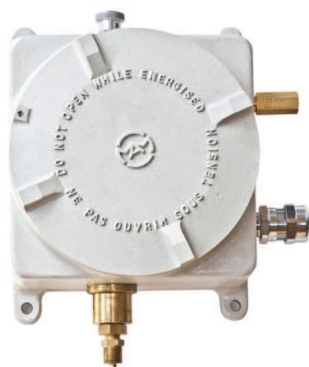
t +39 0290400419 **f** +39 0290400423

e info@mamitaly.it **w** www.mamitaly.it

Copyright © Mamitaly.it



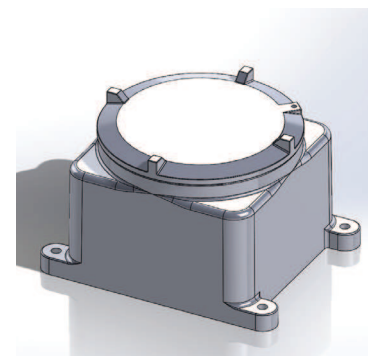
DESCRIZIONE



Le custodie serie GUB S sono progettate per l'installazione in impianti industriali con atmosfera potenzialmente esplosiva, classificata come Zona 1 e Zona 2 per i gas e Zona 21 e Zona 22 per le polveri combustibili. Le custodie Serie GUB S sono disponibili in 12 differenti dimensioni e possono essere utilizzate per l'installazione di diversi tipi di apparecchiature elettriche/elettroniche e di controllo. L'installazione di apparecchiature per il controllo, la misura e regolazione dei fluidi con connessione diretta al processo tramite filtri tagliafiamma sono applicazioni tipiche. (Per le dimensioni vedere tabella GUB S)

Le custodie GUB W possono essere equipaggiate con finestra in vetro qualora fosse necessario un controllo visivo. (Per le dimensioni vedere tabella GUB W)

Inoltre, è possibile applicare alle custodie un'estensione per incrementare l'altezza utile disponibile ove necessario.



SPECIFICHE

INFORMAZIONI DI PROTEZIONE

DATI TECNICI

Conformità	Direttiva ATEX ATEX2014/34/UE
Certificazioni	ATEX - ISSEp10ATEX011 IECEX - INE 11.0018X Ex TR CU - TC RU C-IT.Г505.B.00640 North American & Canadian in corso
Marcatura	II 2 GD Ex-db IIC T6/T5/T4 Gb Ex-tb IIIC T85°C/100°C/135°C Db IP66
Standards	II 2(1) GD Ex-db [ia Ga] IIC T6 Gb Ex-tb [ia Da] IIIC T85°C Db IP66
Temperatura ambiente	ATEX -60°C / +65°C IECEX -60°C / +65°C
Materiale	Lega di Alluminio esente da rame (Cu<0.1%) Acciaio Inox AISI 304 or AISI 316L
Finestra in vetro	Vetro temperato Vetro borosilicato
Grado di protezione IP	IP66 / IP65
Filettature ingresso cavi	Metric ISO-262, ANSI/ASME B1.20.1 NPT, GK EN 10226-2*, G ISO-228
O-ring coperchio	O-ring in Silicone (Standard)
Verniciatura esterna	RAL 7038 Epossidica (Standard)
Targa certificativa	Targa in alluminio (Per custodie in alluminio) Targa in acciaio Inox (Per custodie in acciaio Inox)
Accessori ed esecuzioni speciali: (su richiesta)	Valvola di sfianto/Drenaggio Verniciatura interna anticondensa RAL 2004 Verniciatura speciale off-shore Pulsanti, spie di segnalazione, manovre Filtri tagliafiamma

NOTE

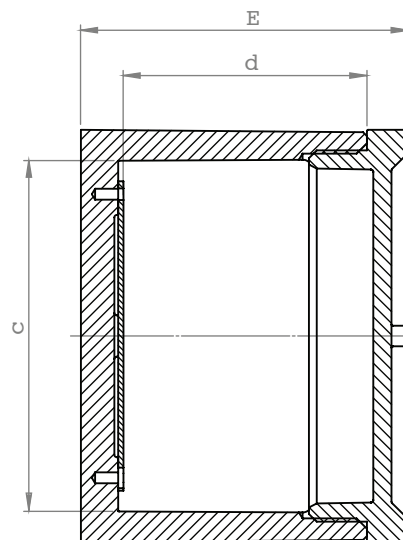
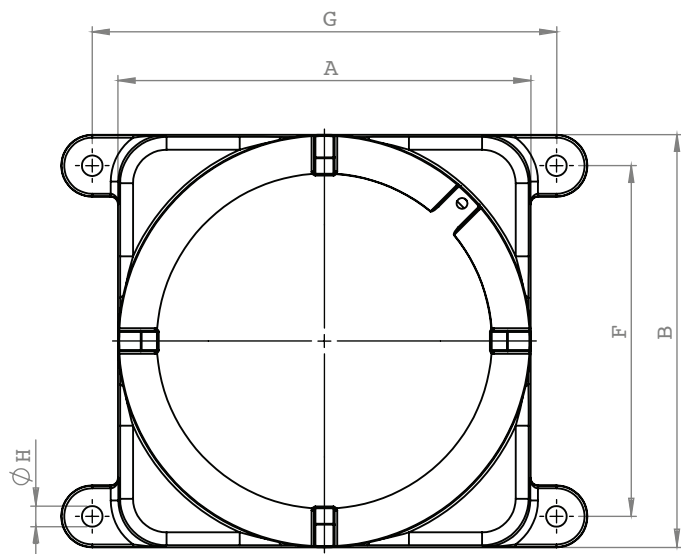
1. Le custodie sono dotate di dispositivo di sicurezza per il bloccaggio del coperchio (anti svitamento) in acciaio inox AISI 304 A2; viti di messa a terra all'esterno ed all'interno con targa in alluminio.

* Solo per certificazione ATEX



GUB S - CON COPERCHIO CIECO

CUSTODIE ANTIDEFLAGRANTI



GUB S - TABELLA DIMENSIONALE

TIPO	DIMENSIONI [mm]								PESO APPROSSIMATIVO (ALLUMINIO) [Kg]
	A	B	c	d	E	F	G	H	
GUB-1 S	120	120	96x96	85	110	105	140	8	2,3
GUB-1A S	140	140	120x120	90	120	115	160	8	2,5
GUB-2 S	160	160	132x132	95	135	140	182	8	3,3
GUB-3 S	200	200	168x168	105	147	178	232	10	7
GUB3-210 S*	200	200	168x168	190	233	178	232	10	-
GUB-4 S	240	240	206x206	125	171	208	265	12	10
GUB-5 S	280	280	240x240	150	195	248	310	12	13,4
GUB-5A S	330	330	292x292	165	225	295	362	12	23
GUB-5B S	400	400	360x360	180	235	365	435	12	33
GUB5B-285 S*	400	400	360x360	265	315	365	435	12	-
GUB-6 S	465	465	428x428	195	262	430	500	12	43
GUB-7 S	570	570	522x522	230	305	520	614	12	75

Note: Le dimensioni possono differire leggermente a causa della tolleranza delle fusioni.

* Disponibile solo in acciaio inox

GUB S - TABELLA INGRESSI FILETTATI (NUMERO MASSIMO DI IMBocchi FILETTATI PER OGNI LATO)

TIPO	1/4"	1/2"	3/4"	1"	1 1/4"	1 1/2"	2"	2 1/2"	3"	4"
	M12	M20	M25	M32	M40	M50	M63	M75	N/A	N/A
GUB-1 S	3	2	2	1	1	-	-	-	-	-
GUB-1A S	3	2	2	1	1	-	-	-	-	-
GUB-2 S	5	4	3	2	1	-	-	-	-	-
GUB-3 S	6	4	4	3	2	1	-	-	-	-
GUB3-210 S*	6	4	4	3	2	1	-	-	-	-
GUB-4 S	6	5	5	3	2	1	1	-	-	-
GUB-5 S	8	7	7	4	2	1	1	-	-	-
GUB-5A S	10	8	8	5	2	2	1	1	1	1
GUB-5B S	12	12	12	5	2	2	1	1	1	1
GUB5B-285 S*	12	12	12	5	2	2	1	1	1	1
GUB-6 S	13	12	10	6	3	3	2	1	1	1
GUB-7 S	14	12	12	6	3	3	2	1	1	1
Interasse minimo di foratura	25	40	50	65	80	100	128	-	-	-

* Disponibile solo in acciaio inox.

Note: 1. I valori in pollici si riferiscono alle filettature ANSI/ASME B1.20.1 NPT, G ISO-228 e GK EN 10226-2

2. Questa tabella è indicativa ed è applicabile per temperatura ambiente da -60°C. Per temperatura ambiente da -20°C il numero dei fori può essere incrementato. Si prega di contattare l'ufficio tecnico per maggiori dettagli.

3. Si possono avere degli imbocchi sul fondo e sul coperchio, si prega di contattare l'ufficio tecnico per maggiori dettagli.



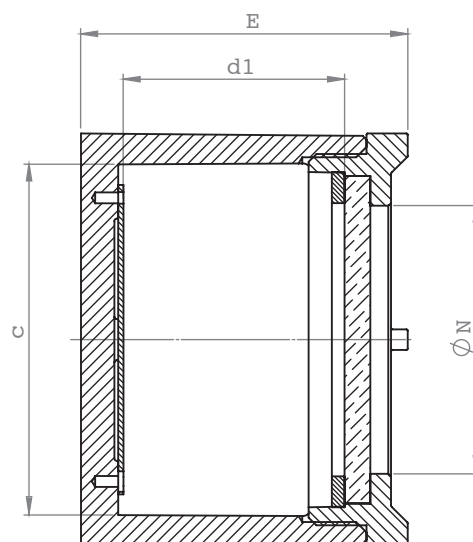
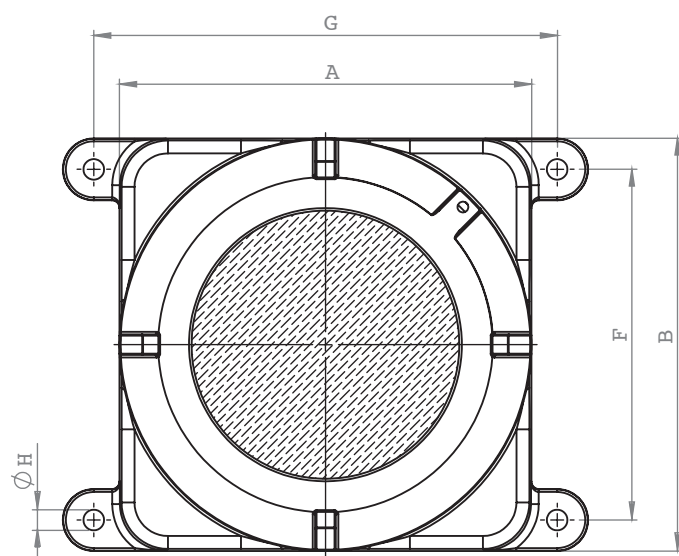
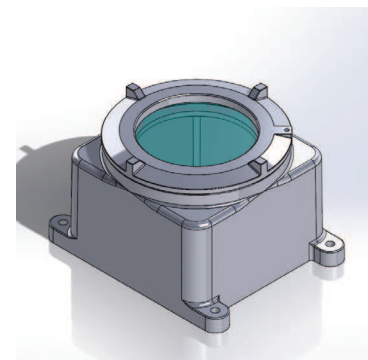
DESCRIZIONE



Le custodie serie GUB W sono progettate per l'installazione in impianti industriali con atmosfera potenzialmente esplosiva, classificata come Zona 1 e Zona 2 per i gas e Zona 21 e Zona 22 per le polveri combustibili. Le custodie GUB W sono equipaggiate con finestra in vetro per un controllo visivo.

Voltmetri, amperometri e strumenti di misura analogici e digitali sono applicazioni tipiche.

Le custodie saranno forate in base alle richieste del cliente. Per la quantità massima di fori su ciascuna parete vedere la Tabella ingressi filettati.



GUB W - TABELLA DIMENSIONALE

TIPO	DIMENSIONI [mm]								
	A	B	c	d1	E	F	G	H	N
GUB-1 W	120	120	96x96	80	110	105	140	8	70
GUB-1A W	140	140	120x120	85	120	115	160	8	90
GUB-2 W	160	160	132x132	90	135	140	182	8	104
GUB-3 W	200	200	168x168	100	147	178	232	10	136
GUB3-210 W*	200	200	168x168	185	233	178	232	10	136
GUB-4 W	240	240	206x206	120	171	208	265	12	160
GUB-5 W	280	280	240x240	145	195	248	310	12	185
GUB-5A W	330	330	292x292	160	225	295	362	12	185
GUB-5B W	400	400	360x360	175	235	365	435	12	205
GUB5B-285 W*	400	400	360x360	260	315	365	435	12	205
GUB-6 W	465	465	428x428	190	262	430	500	12	110 / 160
GUB-7 W	570	570	522x522	225	305	520	614	12	110 / 160

Note: Le dimensioni possono differire leggermente a causa della tolleranza delle fusioni

* Disponibile solo in acciaio inox



DESCRIZIONE

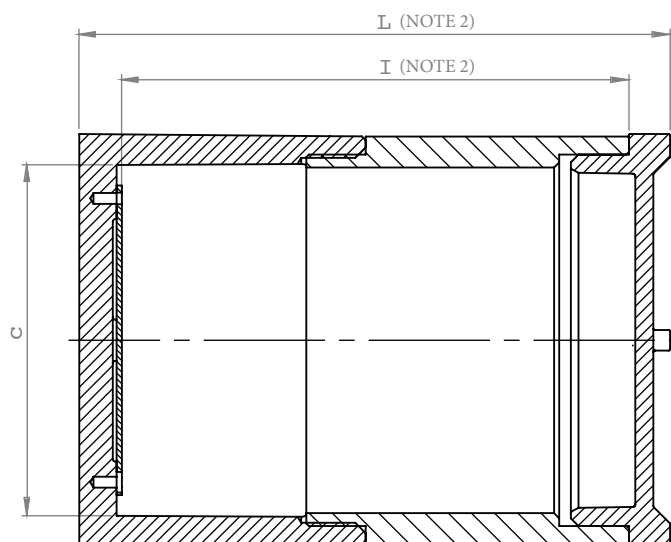
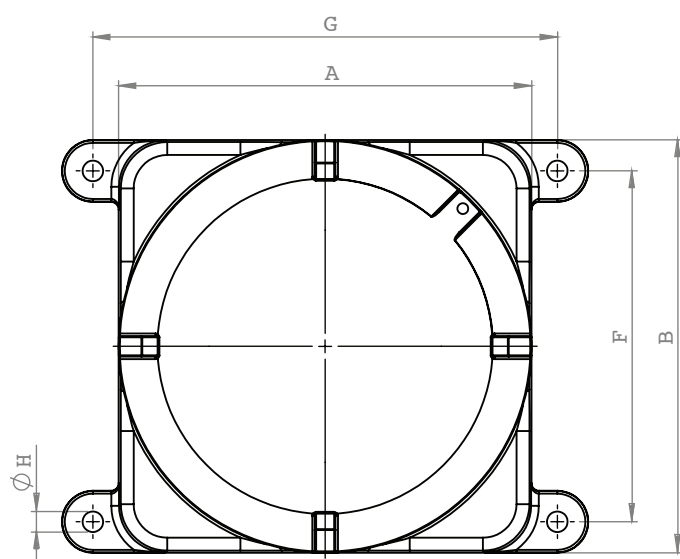
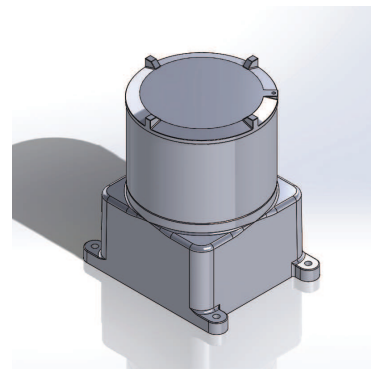


Le custodie serie GUB S/W possono essere equipaggiate con un'estensione in modo da incrementare l'altezza utile disponibile.

Possano essere installate in impianti industriali con atmosfera potenzialmente esplosiva, classificata come Zona 1 e Zona 2 per i gas e Zona 21 e Zona 22 per le polveri combustibili.

Un'applicazione tipica è la custodia per telecamera.

Le custodie saranno forate in base alle richieste del cliente. Per la quantità massima di fori su ciascuna parete vedere la Tabella ingressi filettati.

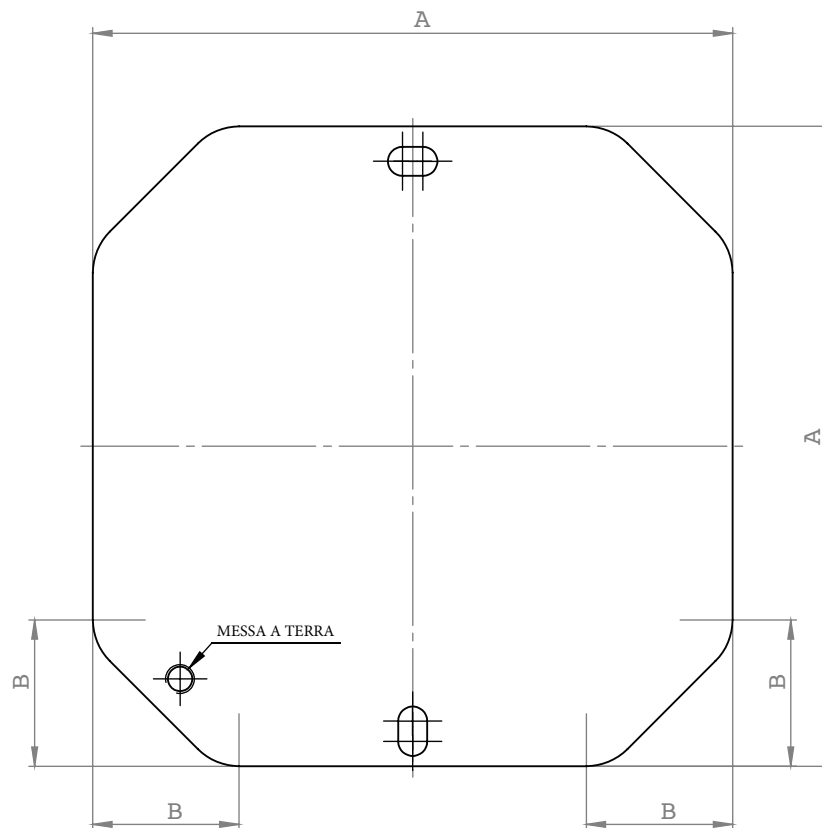


GUB CON ESTENSIONE - TABELLA DIMENSIONALE

TIPO	DIMENSIONI [mm]							
	A	B	c	F	G	H	I	L
GUB-1 S/W	120	120	96x96	105	140	8	180	210
GUB-1A S/W	140	140	120x120	115	160	8	230	260
GUB-2 S/W	160	160	132x132	140	182	8	250	290
GUB-3 S/W	200	200	168x168	178	232	10	290	330
GUB-4 S/W	240	240	206x206	208	265	12	385	430
GUB-5 S/W	280	280	240x240	248	310	12	405	430
GUB-5A S/W	330	330	292x292	295	362	12	420	445
GUB-5B S/W	400	400	360x360	365	435	12	410	452

Note: 1. Le dimensioni possono differire leggermente a causa della tolleranza delle fusioni.

2. I e L indicano l'altezza massima. Questo valore può essere diminuito in base all'esigenza sul cliente.



Materiale - Acciaio Inox
 - Acciaio Inox Serie AISI 304 o AISI 316L (su richiesta)

GUB PIASTRA INTERNA PORTA COMPONENTI - TABELLA DIMENSIONALE

TIPO	DIMENSIONI [mm]	
	A	B
GUB-1 S/W	85	25
GUB-1A S/W	110	20
GUB-2 S/W	120	35
GUB-3 S/W	165	48
GUB-4 S/W	193	58
GUB-5 S/W	239	72
GUB-5A S/W	260	72
GUB-5B S/W	320	90
GUB-6 S/W	380	115
GUB-7 S/W	460	130

Note: 1. Le piastre porta componente possono essere installate su tutta la serie GUB
 2. Spessore piastra 2mm
 3. Il punto di messa a terra può essere cambiato in base alle esigenze del cliente



OFFICINE MECCANICHE M.A.M. Srl | Via Vico Veneto, 32, 20090, Pieve Emanuele (MI), ITALY

t +39 0290400419 **f** +39 0290400423 **e** info@mamitaly.it **w** www.mamitaly.it

Copyright © Mamitaly.it