



## DESCRIPTION

Nipple coupling MAN-NIP series are typically used in rigid tube electrical systems with the purpose of simplify cable entry through enclosures.

They are suitable for the installation in the industrial plants with potentially hazardous atmosphere classified as Zone 1 and Zone 2 for gases and Zone 21 and Zone 22 for combustible dusts.

## DESCRIZIONE

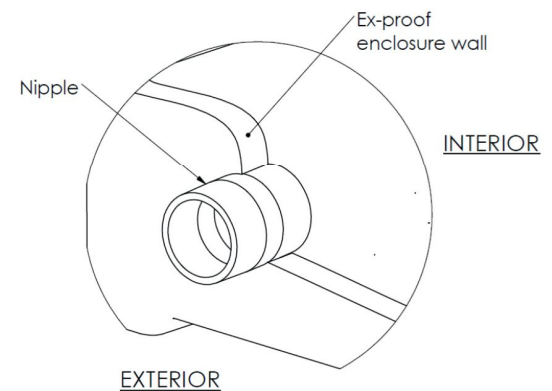
I nipli e manicotti serie NIP/MAN vengono normalmente utilizzati nei sistemi elettrici in tubo rigido con lo scopo di facilitare l'ingresso dei cavi nelle custodie.

Possono essere installati in impianti industriali con atmosfera potenzialmente esplosiva classificata come Zona 1 e Zona 2 per i gas e Zona 21 e Zona 22 per le polveri combustibili.

## SPECIFICATIONS / SPECIFICHE

<b>Conformity / Conformità</b>	ATEX Directive ATEX2014/34/UE	
<b>Certification / Certificazione</b>	ATEX INERIS 17ATEX0012X IECEX I NE 15.0016X	
<b>Marking / Marcatura</b>	I M2 Ex db I Mb Ex eb I Mb	
	II 2 GD Ex db IIC Gb Ex eb IIC Gb Ex tb IIIC Db IP66	
<b>Standards</b>	EN 60079-0 EN 60079-1 EN 60079-7 EN 60079-31	IEC 60079-0 IEC 60079-1 IEC 60079-7 IEC 60079-31

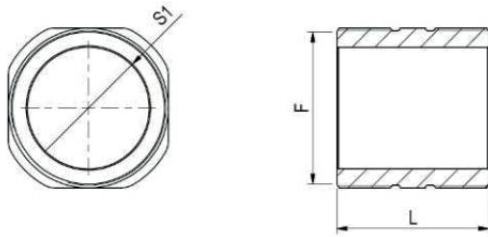
## SCHEME



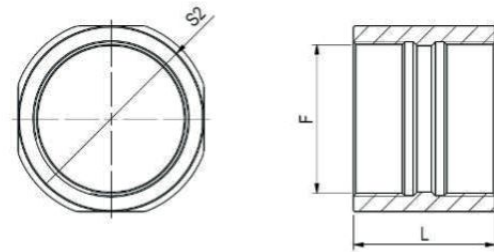
## MATERIAL CHOICE / SCELTA MATERIALE

1. Stainless steel / Acciaio Inox AISI 316L
2. Stainless steel / Acciaio Inox AISI 304
3. Brass / Ottone
4. Brass/Ottone (nickel plated / anodized)

<b>Ambient Temperature / Temperatura Ambiente</b>	-60°C / +300°C -30°C / +130°C NBR O-Ring -60°C / +210°C Silicon O-Ring
<b>Material / Materiali</b>	Stainless steel AISI 304 - AISI 316L Brass Nickel plated or anodized brass
<b>IP Rating</b>	IP 66
<b>Sealing / Guarnizione</b>	NBR - Silicon O-Ring (optional)



NIPPLE/NIPLO



COUPLING/MANICOTTO

Metric type	F	L	S1	S2
<b>MAN/NIP</b>				
-X001	M16	48	8	22
-X002	M20	52	12	26
-X003	M25	52	16	32
-X004	M32	56	22	40
-X005	M40	56	30	50
-X006	M50	58	38	60
-X007	M63	58	48	76

Metric ISO 262

G type	F	L	S1	S2
<b>MAN/NIP</b>				
-X008	1/4"	46	6	20
-X009	3/8"	50	8	22
-X010	1/2"	54	12	26
-X011	3/4"	54	16	32
-X012	1"	62	22	40
-X013	1 1/4"	62	30	50
-X014	1 1/2"	62	38	60
-X015	2"	62	48	76
-X016	2 1/2"	78	58	90
-X017	3"	78	70	105

G ISO 228

NPT type	F	L	S1	S2
<b>MAN/NIP</b>				
-X018	1/4"	46	6	20
-X019	3/8"	50	8	22
-X020	1/2"	54	12	26
-X021	3/4"	54	16	32
-X022	1"	62	22	40
-X023	1 1/4"	62	30	50
-X024	1 1/2"	62	38	60
-X025	2"	62	48	76
-X026	2 1/2"	78	58	90
-X027	3"	78	70	105

NPT ANSI / ASME B1.20.1

Gk type	F	L	S1	S2
<b>MAN/NIP</b>				
-X028	1/4"	46	6	20
-X029	3/8"	50	8	22
-X030	1/2"	54	12	26
-X031	3/4"	54	16	32
-X032	1"	62	22	40
-X033	1 1/4"	62	30	50
-X034	1 1/2"	62	38	60
-X035	2"	62	48	76
-X036	2 1/2"	78	58	90
-X037	3"	78	70	105

GK EN10226-2 [ for ATEX only ]

## ORDER EXAMPLE / ESEMPIO ORDINE

MAN-1021: 3/4" NPT coupling/manicotto in AISI 316L

NIP-2025: 2" NPT nipple/niplo in AISI 304

NIP-4032: 1" Gk nipple/niplo in nickel plated brass/ottone nichelato

## NOTE

UNF thread ASME B1.1 is also available, contact the technical deptment for further details.

Filettatura UNF ASME B1.1 disponibile su richiesta, contattare l'ufficio tecnico per maggiori dettagli.